

Netzröhre für GW-Heizung
indirekt geheizt
Serien- oder Parallelspeisung
DC-AC-Heating
indirectly heated
connected in parallel or series

TELEFUNKEN

AW 43-80

Fernseh-Bildröhre mit
Ionenfalle
TV-picture tube
with Ion-Trap

Rechteckige Fernseh-Bildröhre mit Ionenfalle, elektrostatische Fokussierung und 90° magnetische Ablenkung.

Allglasausführung, metallisierter Bildschirm, Grauglas.

Rectangular TV-picture tube with ion-trap, low-voltage focus and 90° magnetic deflection, grey glass, metal-backed screen.

Allgemeine Daten • General data

Frontplatte Faceplate	Form • shape Lichtdurchlässigkeit • light transmission	sphärisch • spherical ca. 75 %
Schirm Screen	Fluoreszenzfarbe • fluorescence Nachleuchten • persistence nutzbare • useful Schirmdiagonale • screen diagonal Schirmbreite • screen width Schirmhöhe • screen height Schirmfläche • projected area	weiß • white mittel • medium min. 395 mm min. 363 mm min. 282 mm ca. 1000 cm ²
Ablenkung Deflection	magnetisch • magnetic Ablenkwinkel • deflection angles horizontal • horizontal vertikal • vertical diagonal • diagonal	ca. 85° ca. 68° ca. 90°
Fokussierung Focusing	elektrostatisch • electrostatic	
Strahlzentrierung Centering	magnetisch • magnetic Feldstärke senkrecht zur Röhrenachse field intensity square with tube axis Abstand Zentriermittelpunkt-Bezugslinie distance of center of centering field from reference line	0...10 Gauß max. 70 mm
Ionenfalle Ion-trap	Feldstärke des Ionenfalle-magneten ion-trap magnet field intensity	ca. 60 Gauß
Betriebslage Mounting position	beliebig • any	
Gewicht Weight	ca. 6,2 kg	
Sockel Base	7poliger Duodekalsockel • duodecal 7 pin • DIN 41 536	
Zubehör Accessories	Fassung, Lager-Nr. 30 224 • socket, stock no. 30 224 • DIN 41 563 Zentriermagnet, Lager-Nr. 30 411 • centering magnet, stock no. 30 411 Ionenfalle-magnet, Lager-Nr. 30 378 • ion-trap magnet, stock no. 30 378	



Heizung · Heating

U_f	6,3	V
I_f	300	mA

Betriebswerte · Typical Operation

U_a	15	kV
U_{g2}	400	V
$U_{g3g5}^{1)}$	-15...+190	V
$U_{g1sperr}^{2)}$ bei $U_{g2} = 300$ V	-75...-35	V
bei $U_{g2} = 400$ V	-102...-48	V

Grenzwerte · Maximum Ratings

$U_a^{3)}$	12 ... 17	kV
U_{g3g5}	- 500 ... + 500	V
$U_{g2}^{3)}$	200 ... 500	V
U_{g1}	- 150 ... + 0	V
U_{g1sp}	+ 2	V
U_f während der Anheizzeit during heating-up period	9,5	V
U_{fk} k pos, f neg ⁴⁾		
a) während Anheizzeit max. 45 s during heating-up period	410	V
b) im Dauerbetrieb during drive service	200	V
U_{fksp} k pos, f neg ⁴⁾ im Dauerbetrieb during drive service	280	V
U_{fk} k neg, f pos ⁴⁾ im Dauerbetrieb during drive service	125	V
R_{g1}	1,5	MΩ
Z_{g1} (50 Hz)	0,5	MΩ
$R_{fk}^{5)}$	1	MΩ
Z_{fk} (50 Hz) ⁶⁾	0,1	MΩ

Werte für Schaltungsberechnung ⁷⁾

Values for circuit design ⁷⁾

I_{g2}	max.	15	μA
- I_{g2}	max.	15	μA
I_{g3+g5}	max.	25	μA
- I_{g3+g5}	max.	25	μA

Kapazitäten · Capacitances

C_{g1}	ca.	6	pF
C_k	ca.	5	pF
C_{am}		800 ... 1800	pF

¹⁾ Für optimale Mittenschärfe bei $I_k = 100 \mu A$. Um ein über den gesamten Bildschirm gleichmäßig scharfes Bild zu erhalten, muß U_{g3g5} um ca. 200 V höher gewählt werden.

Der einzustellende Spannungswert für eine optimale Schärfeverteilung über den gesamten Schirm hängt vom verwendeten Ablensystem und von den Betriebsbedingungen ab.

Die relative Schärfe des Leuchtflecks ist bei elektrostatischer Fokussierung weitgehend unabhängig von Netzspannungsschwankungen.

²⁾ Fokussiertes Raster verschwindet. Um den fokussierten unabgelenkten Leuchtfleck verschwinden zu lassen, liegt am Gitter 1 eine um ca. 5 V höhere negative Vorspannung.

³⁾ Es empfiehlt sich, die Röhre im oberen Teil des zugelassenen Spannungsbereiches zu betreiben, weil Helligkeit und Schärfe mit sinkender Anoden- und Schirmgitterspannung abfallen.

⁴⁾ Zum Vermeiden von Brummstörungen soll die Wechsellspannungskomponente von U_{fk} so niedrig wie möglich sein, keinesfalls aber mehr als 20 V_{eff} betragen.

⁵⁾ Bei Speisung aus getrenntem Heiztransformator.

⁶⁾ Wenn der Heizfaden in Serie mit Heizfäden anderer Röhren liegt oder für Wechselstrom geerdet ist.

⁷⁾ Diese Werte geben an, wie groß die Fehlströme der betreffenden Elektroden sein können. Die Schaltung muß so ausgelegt werden, daß durch diese Ströme die angelegten Spannungen nicht wesentlich verändert werden.

¹⁾ For optimum focus at the center of the screen at $I_k = 100 \mu A$. An increase in focus voltage of ca. 200 V in the positive direction will give a greater uniformity of focus over the whole screen.

The voltage to be set to ensure optimum definition over the whole screen is dependent on the deflecting system utilized and the conditions of operation.

The relative definition of the spot is largely independent of mains voltage fluctuations when the electrostatic focusing method is used.

²⁾ Visual extinction for focused raster. To extinguish a focused undeflected spot, a higher negative voltage of ca. 5 V must be applied to grid No. 1.

³⁾ Brilliance and definition decrease with decreasing ultor voltage and grid No. 2 voltage. Therefore a drive service in the higher range of ultor voltage is recommended.

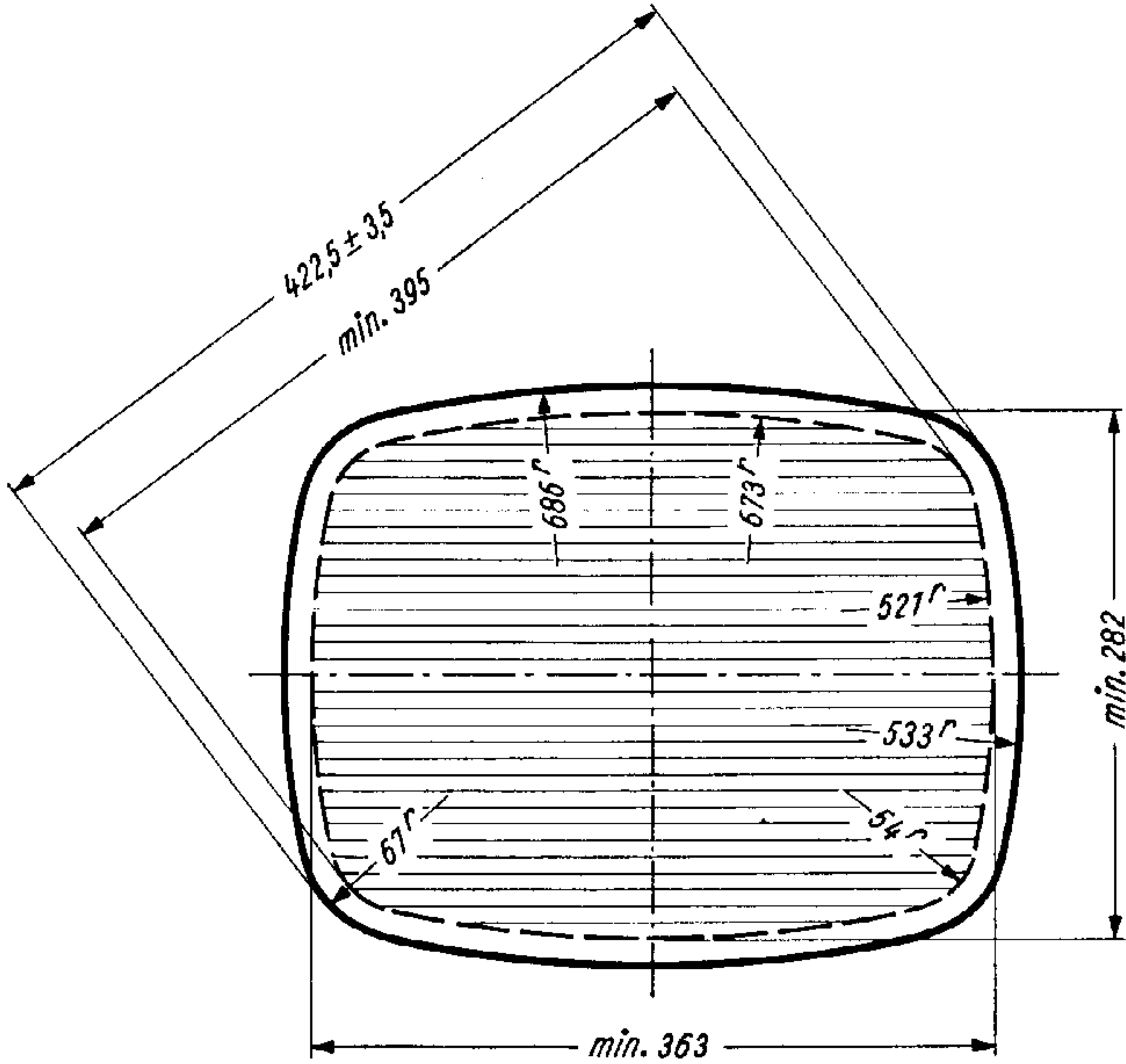
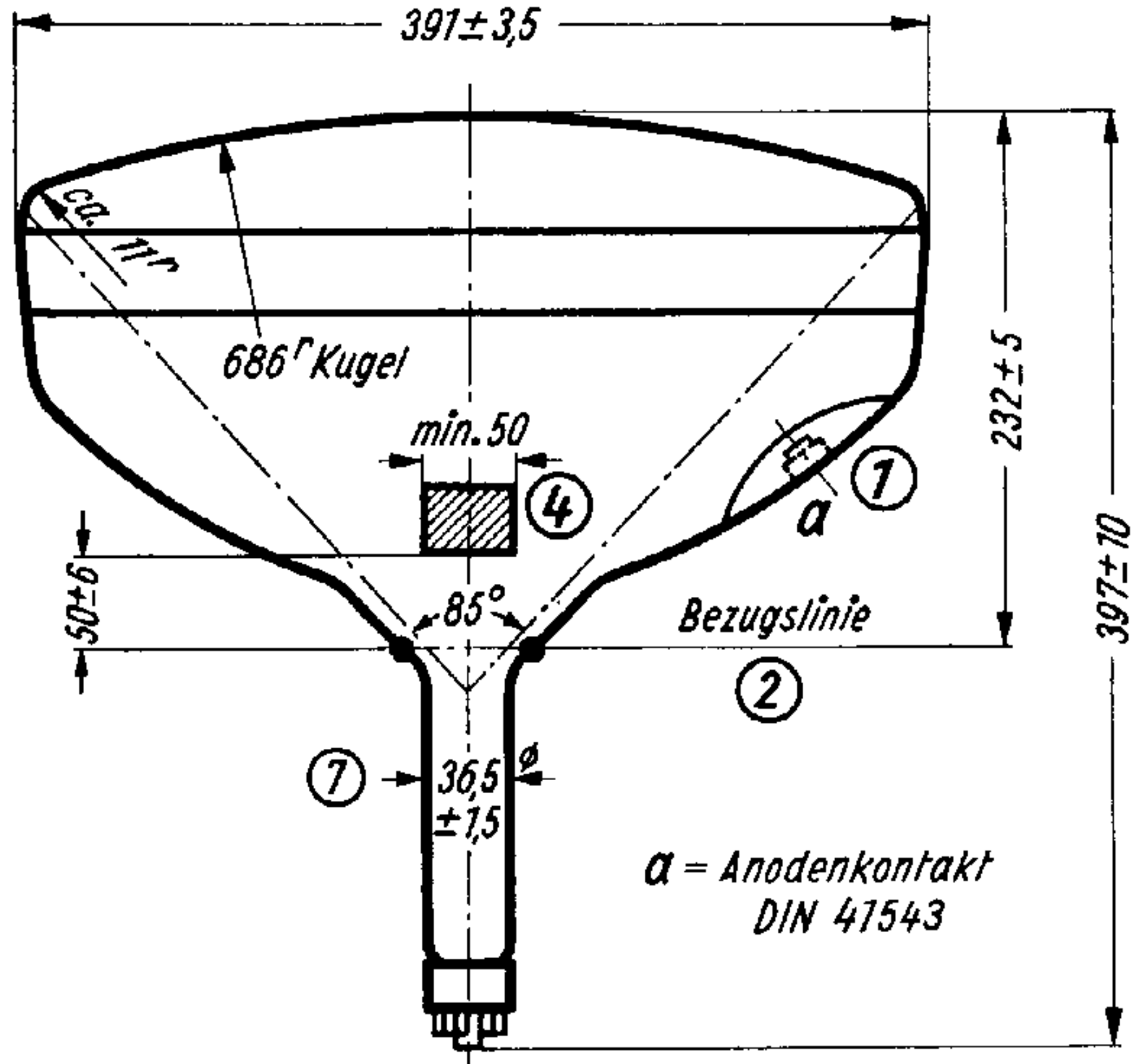
⁴⁾ In order to avoid excessive hum the AC component of U_{fk} should be as low as possible but not higher than 20 V_{rms}.

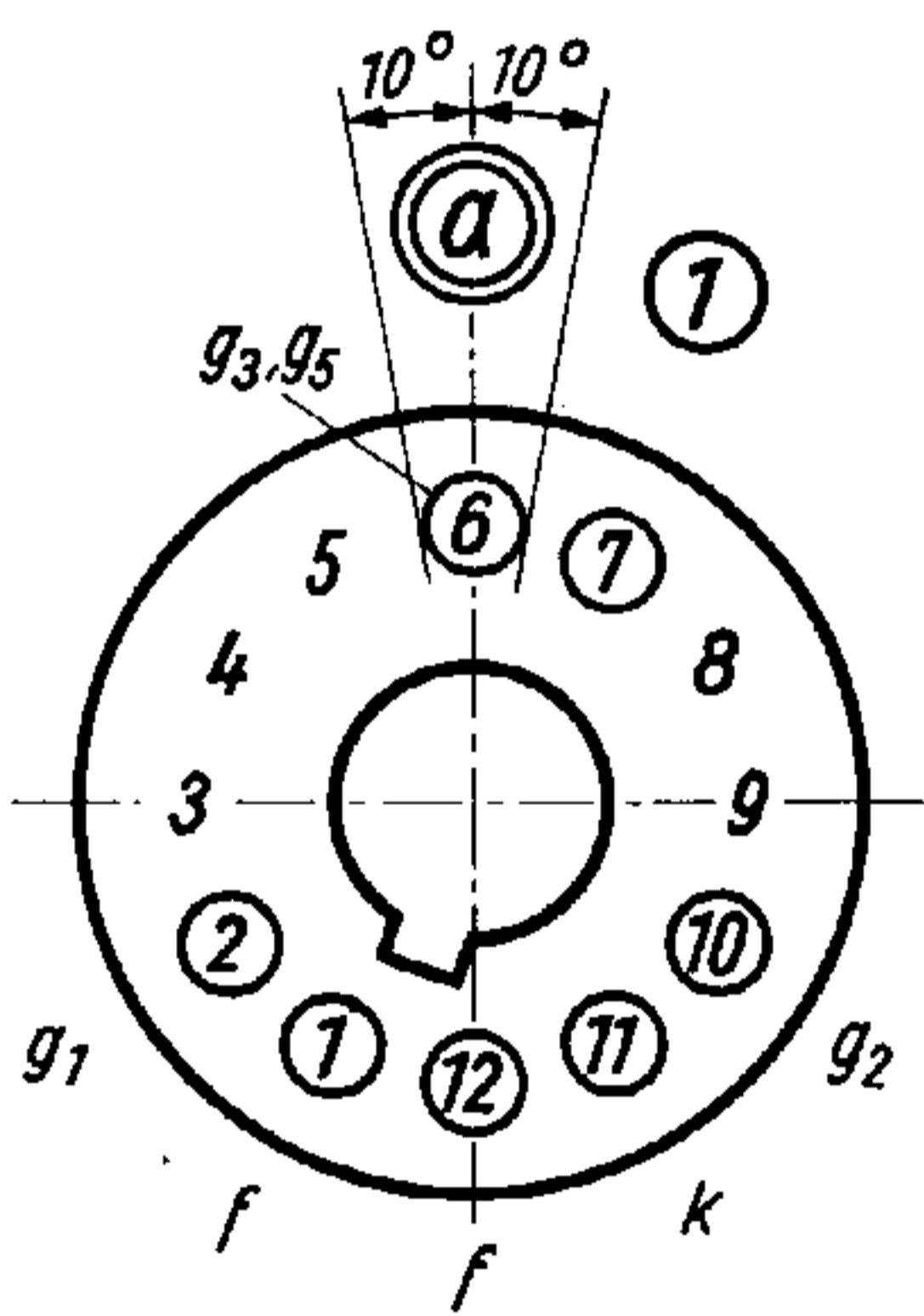
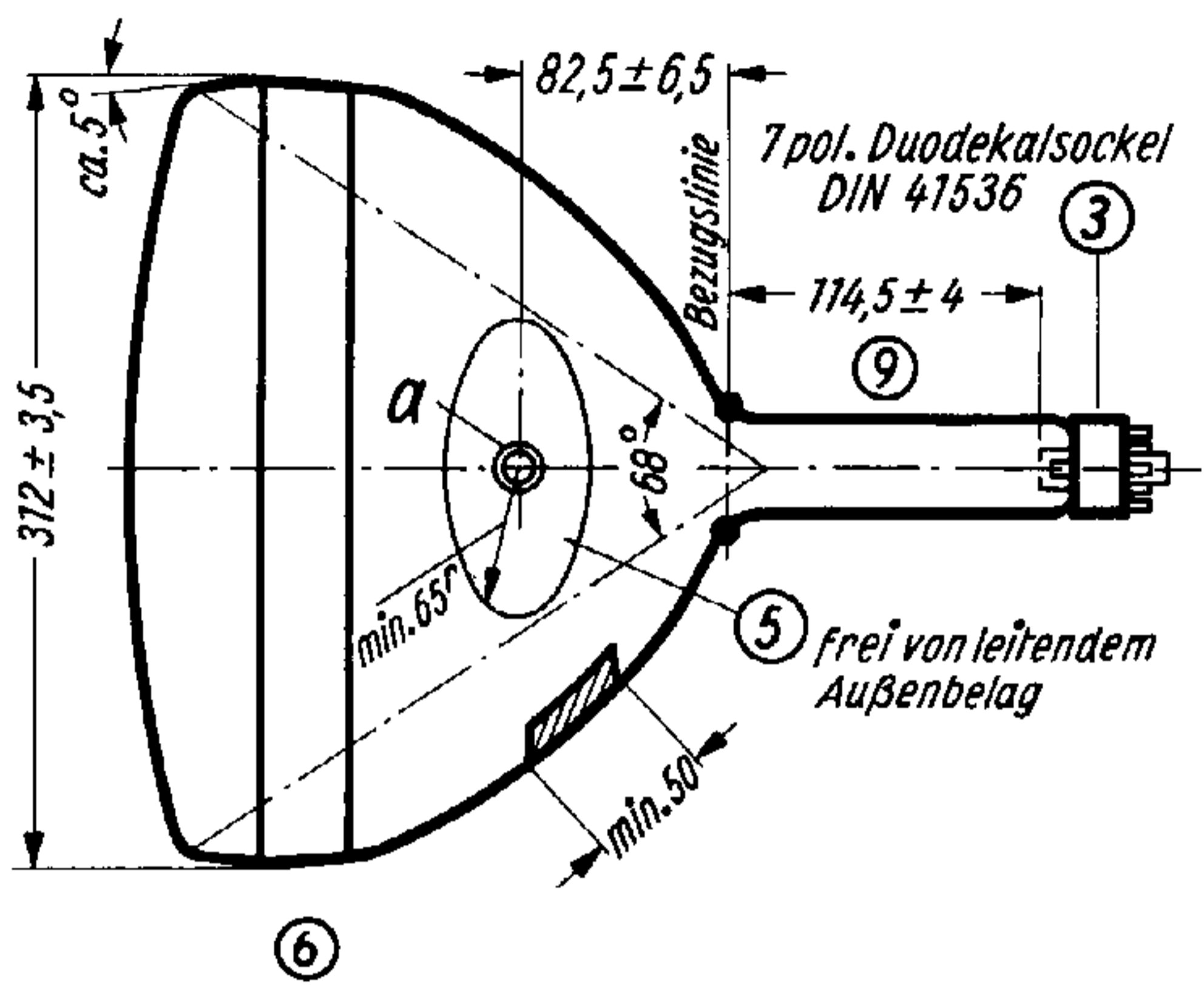
⁵⁾ When the heater is supplied from a separate transformer.

⁶⁾ When the heater is in a series chain or grounded for AC.

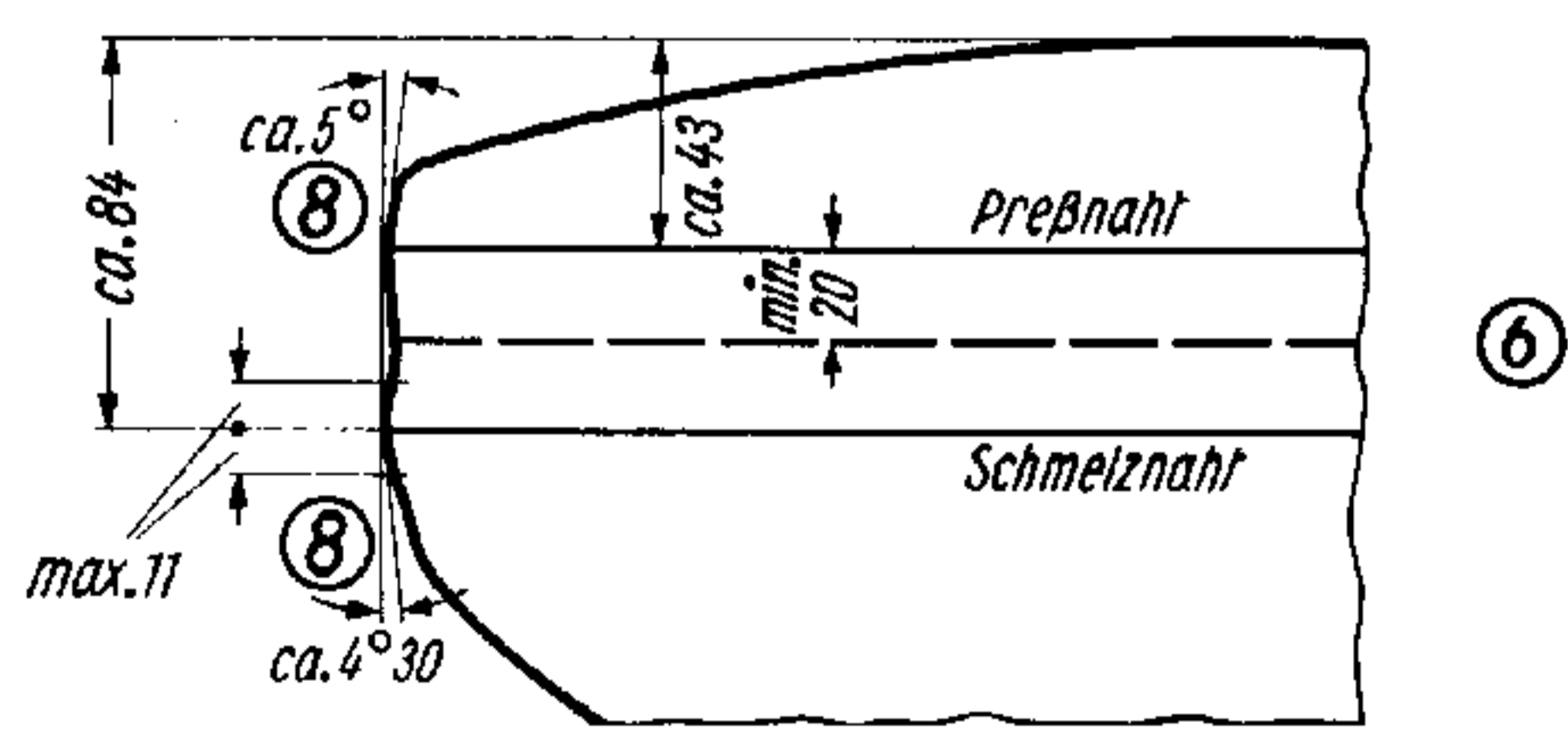
⁷⁾ These values indicate the permissible insulation currents of the electrodes concerned. The circuit must be designed so that the voltages applied are not altered considerably by these currents.







Freie Stifte bzw. Fassungskontakte dürfen nicht als Stützpunkte für Schaltmittel benutzt werden.
Free pins not to be connected externally.



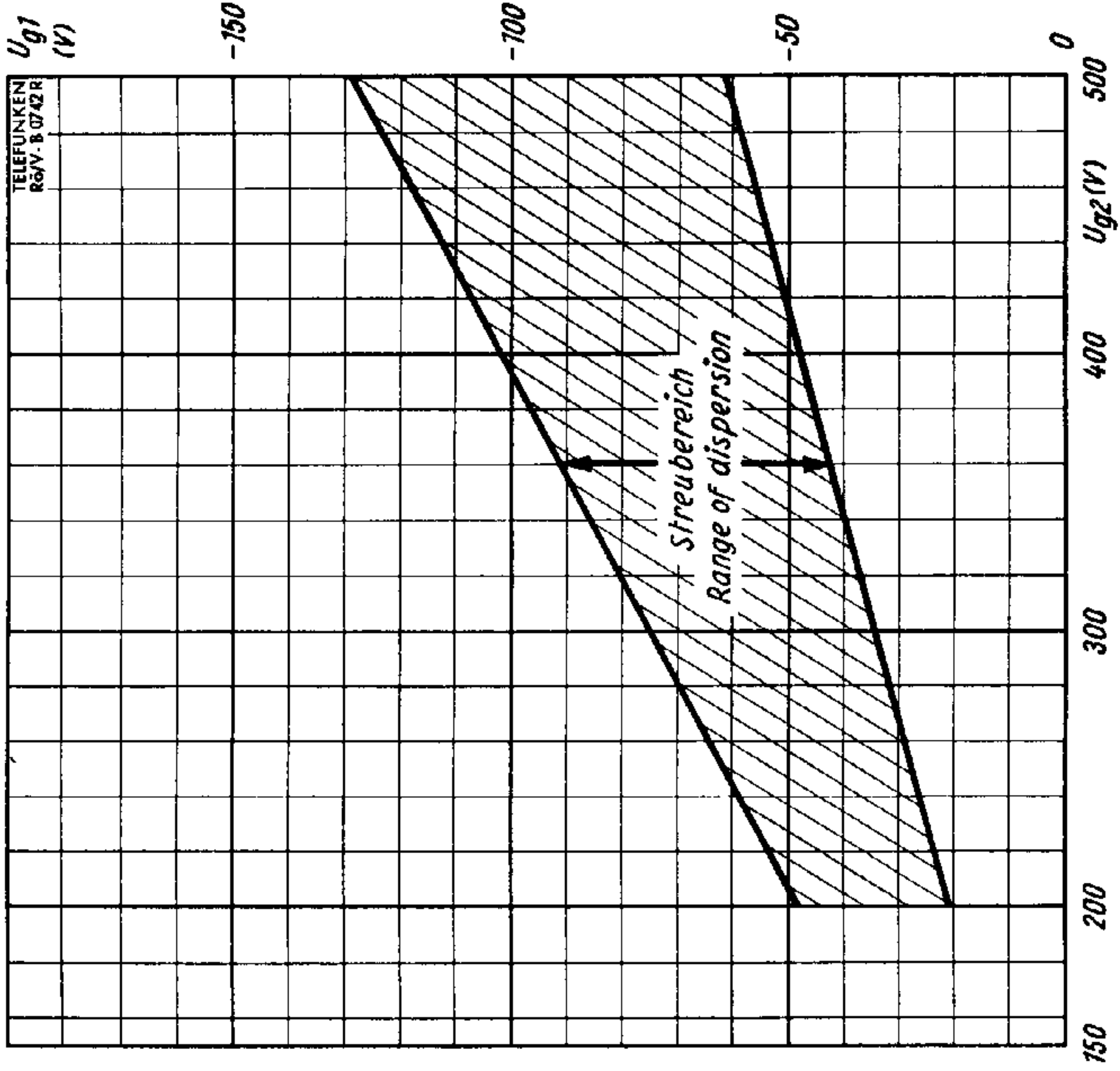
Erläuterungen zu den Bildern auf Blatt 020259

- ① Die Lage des Anodenanschlusses kann $\pm 10^\circ$ von der Ebene, die durch den Stift 6 und die Röhrenachse geht, abweichen.
- ② Die Bezugslinie wird mit Hilfe der Bezugslinienlehre ermittelt. Die Lehre wird so weit auf den Röhrenhals aufgeschoben, bis sie am Bildröhrenkolben anliegt. Die Bezugslinie ist nun durch die Markierung der Fläche C-C' der Lehre gekennzeichnet.
- ③ Fassung nicht starr, sondern mittels flexibler Leitungen anschließen. Streukreisdurchmesser für die Exzentrizität des Sockels max. 55 mm, bezogen auf die Röhrenachse.
- ④ Die Zeichnungen geben die Lage und die minimalen Abmessungen der Kontaktfläche an. Die tatsächliche Fläche des Außenbelages ist größer als die Kontaktstelle, damit die angegebenen Werte für die Kapazität gegenüber der Innenmetallisierung erreicht werden. Die Außenbeköhlung ist an der bezeichneten Stelle zu erden.
- ⑤ Diese Fläche ist sauberzuhalten. Sie darf nur mit einem weichen, trockenen und fusselfreien Tuch gereinigt werden.
- ⑥ Schmelz- und Preßnaht des Kolbens sollen mechanisch nicht beansprucht werden. (Siehe hierzu „Hinweise für Behandlung und Einbau von Fernsehbildröhren“.)
Der Wulst an der Schmelznaht darf die angegebenen Maximalwerte für die Außenmaße der Höhe, Breite und Diagonale nicht vergrößern. Der Wulst ragt jedoch an keinem Punkt der Schmelznaht mehr als 1,6 mm über die äußeren Abmessungen der Preßnaht hervor.
Die Breite der weniger empfindlichen Fläche zwischen Preßnaht und Schmelznaht beträgt min. 20 mm, deshalb darf das Spannband, das die Röhre mittels einer weichen Zwischenlage (z. B. Schaumgummi) halten soll, max. 20 mm breit sein.
- ⑦ Der Abstand von der Bezugslinie zum Zentriermittelpunkt soll 70 mm nicht überschreiten. (Siehe hierzu auch „TELEFUNKEN-Röhrenmitteilungen für die Industrie Nr. 570218“.) Für die Zentrierung wird ein radialsymmetrisches Zentriersystem empfohlen, dessen Magnetfeld sich in axialer Richtung so wenig wie möglich ausdehnt, da dies die geringsten Bildpunktfehler ergibt.
- ⑧ Diese Winkel können von Exemplar zu Exemplar um einige Grad vom Mittelwert abweichen. Bei der Konstruktion der Halterung sollte dieses berücksichtigt werden.
- ⑨ Abstand des Mittelpunktes der Steuergittervorderfläche von der Bezugslinie.

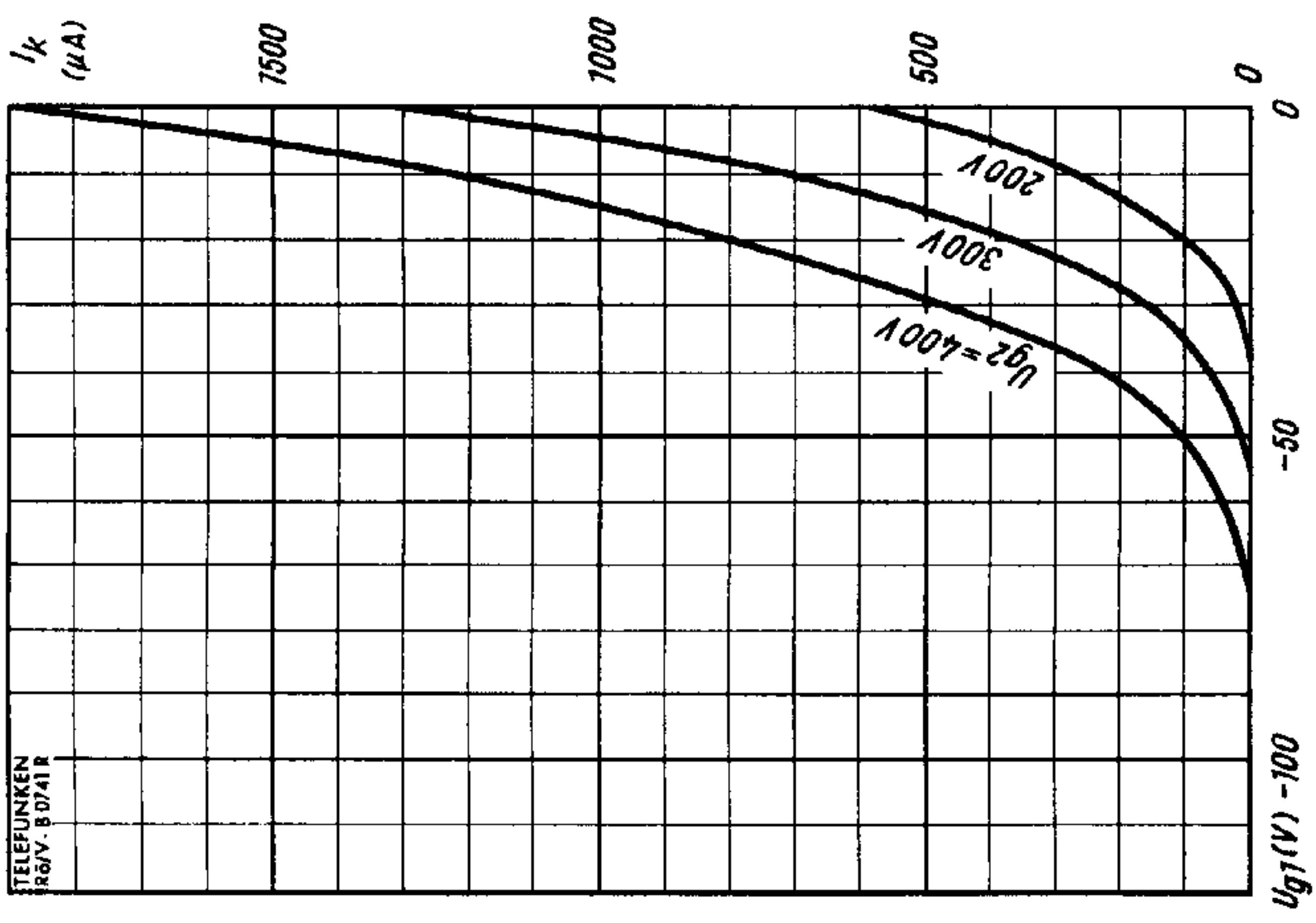
Explanation of the figures of leaf 020259

- ① The plane through the tube axis and pin 6 may vary from the plane through the tube axis and ultor terminal by angular tolerance (measured about the tube axis) of $\pm 10^\circ$. Ultor terminal is on same side as pin 6.
- ② With tube neck inserted through flared end of Reference-Line gauge for deflection angle of 90° (shown at front of this section) and with tube seated in gauge, the Reference-Line is determined by the intersection of the plane C-C' of the gauge with the glass funnel.
- ③ Socket for this base should not be rigidly mounted; it should have flexible leads and be allowed to move freely.
Bottom circumference of base shell will fall within a circle concentric with bulb axis and having a diameter of 55 mm.
- ④ The drawing shows the minimum size and location of the contact area of the conductive coating. The actual area of this coating will be greater than the contact area so as to provide the required capacitance. External conductive coating must be grounded at the shown area.
- ⑤ To clean this area, wipe only with soft dry lintless cloth.
- ⑥ Splice line and mold-match line should not be subjected to any mechanical stresses. (See "Directions for handling picture-tubes" at front of this section.)
Bulge at splice-line seal may not increase the indicated maximum value for envelope width, diagonal, and height, but at any point around the seal, the bulge will not protrude more than 1.6 mm. beyond the envelope surface at the mold-match line.
Undisturbed area between mold-match line and splice line is 20 mm. minimum. This should be the maximum width of tube support band, fixing the tube by a soft material (i.g. crepe rubber).
- ⑦ Distance from Reference-Line for suitable PM centering magnet should not exceed 70 mm. (See "TELEFUNKEN information for the industry No. 570218".) For centering it is recommended to use a radially symmetric PM centering system having an axial magnetic field as low as possible.
- ⑧ These angles may vary by some degrees of mean value from sample to sample. When designing the mounts this should be taken into consideration.
- ⑨ Distance between center of control grid front and Reference-Line.



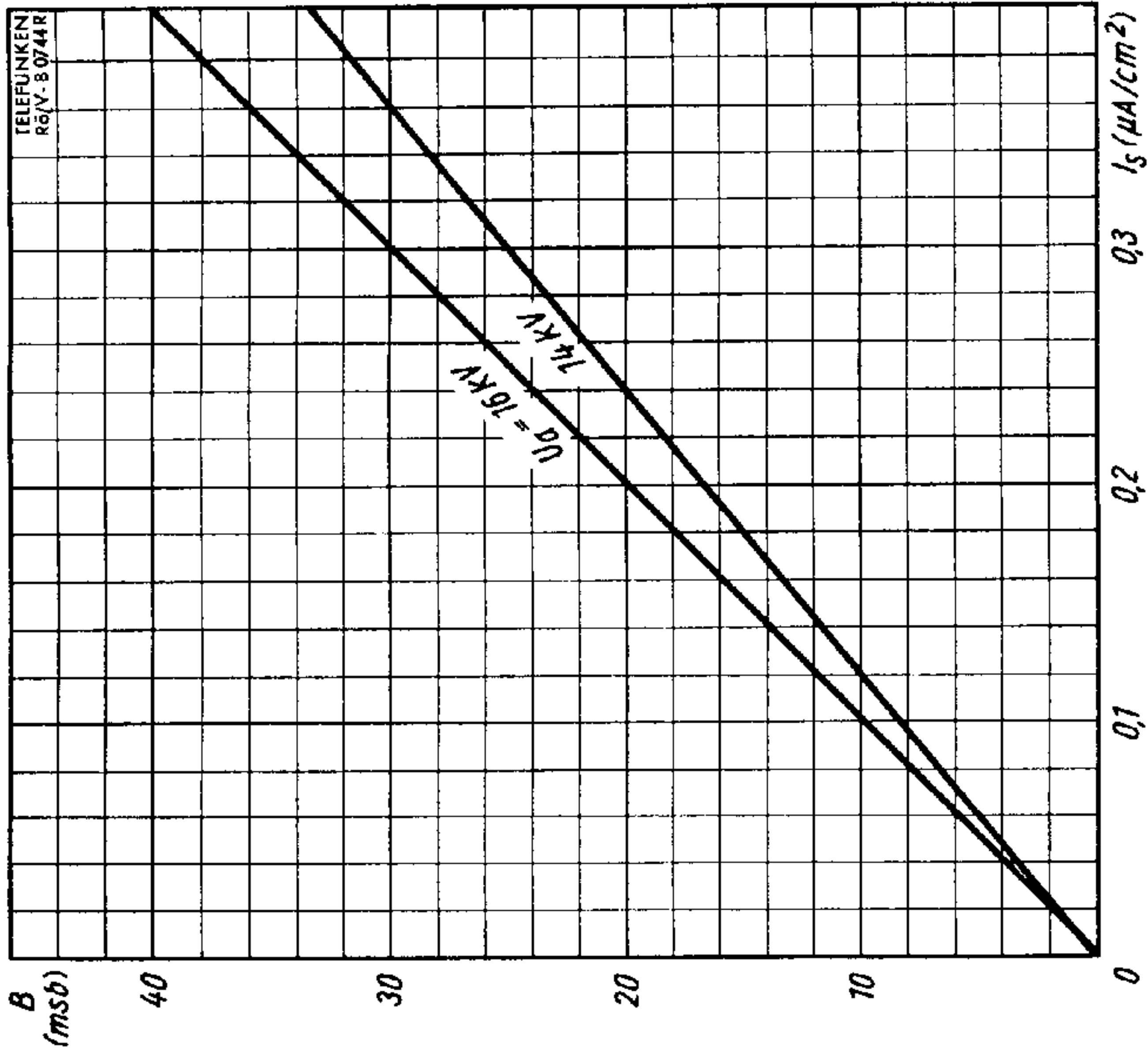


$U_{g1sperr} = f(U_{g2})$
 $U_a = 12 \dots 17 \text{ kV}$
 fokussiert

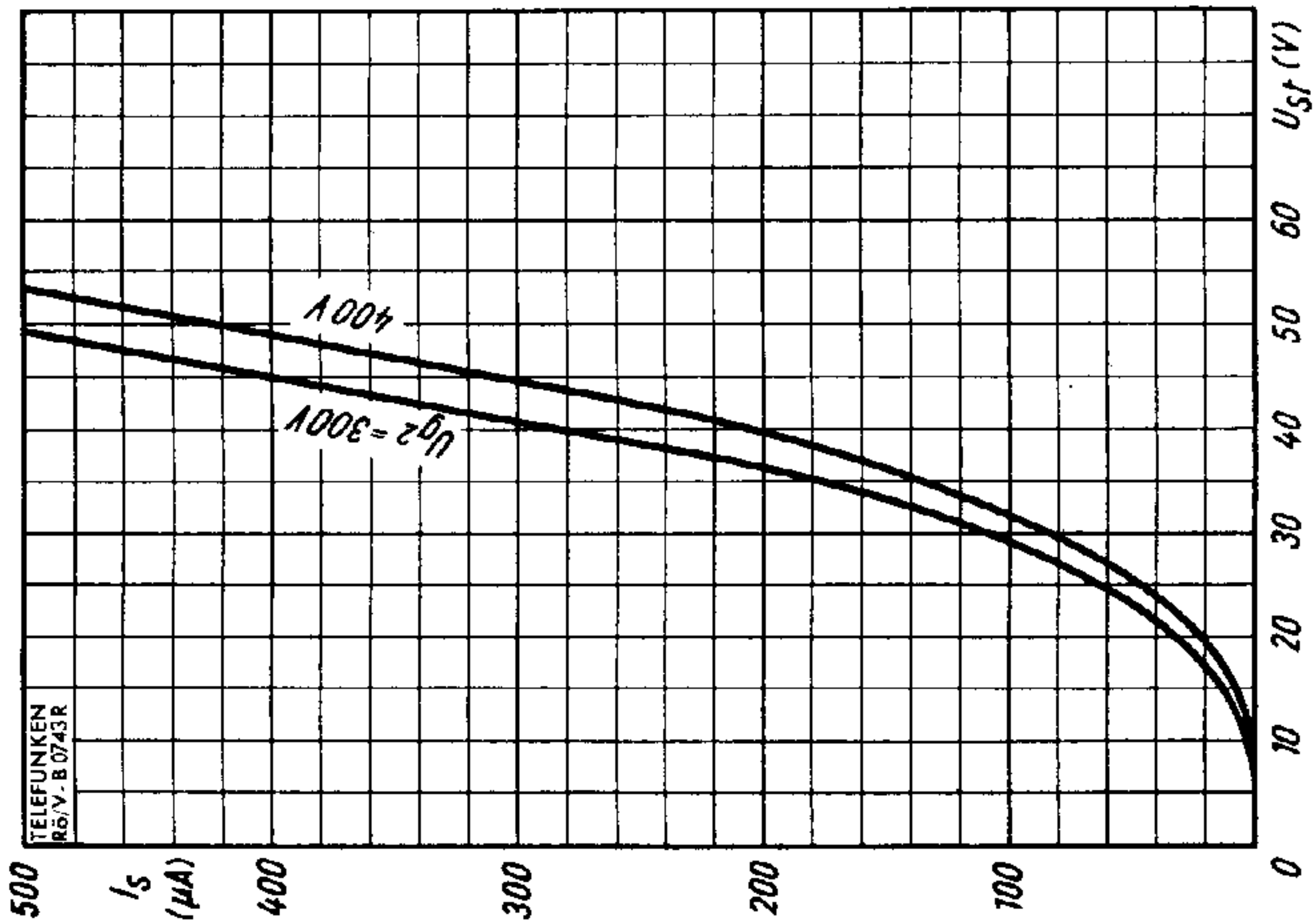


$I_k = f(U_{g1})$
 $U_a = 12 \dots 17 \text{ kV}$
 $U_{g2} = \text{Parameter}$
 fokussiert



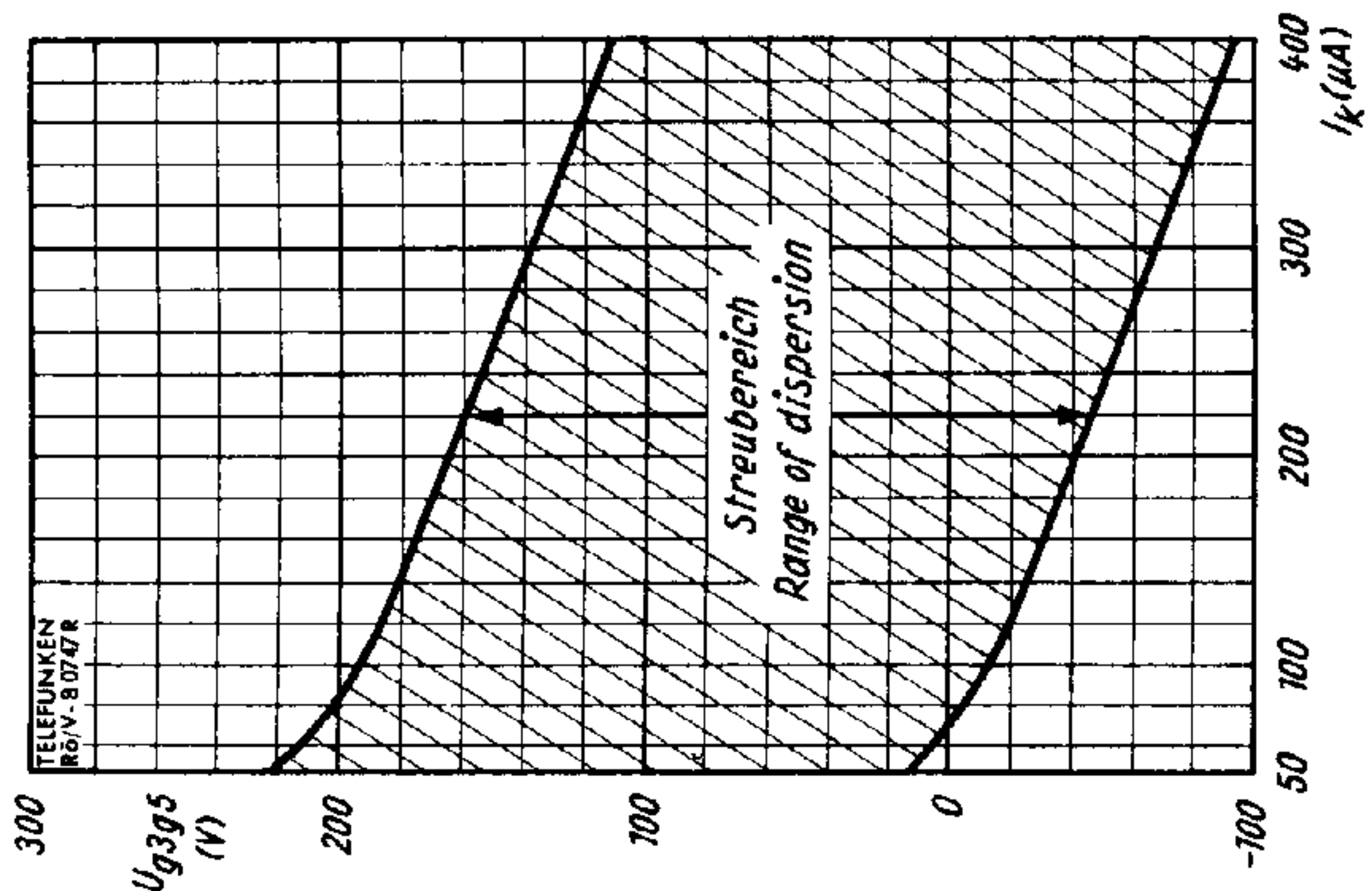


$B = f(I_s)$
 $U_a = \text{Parameter}$

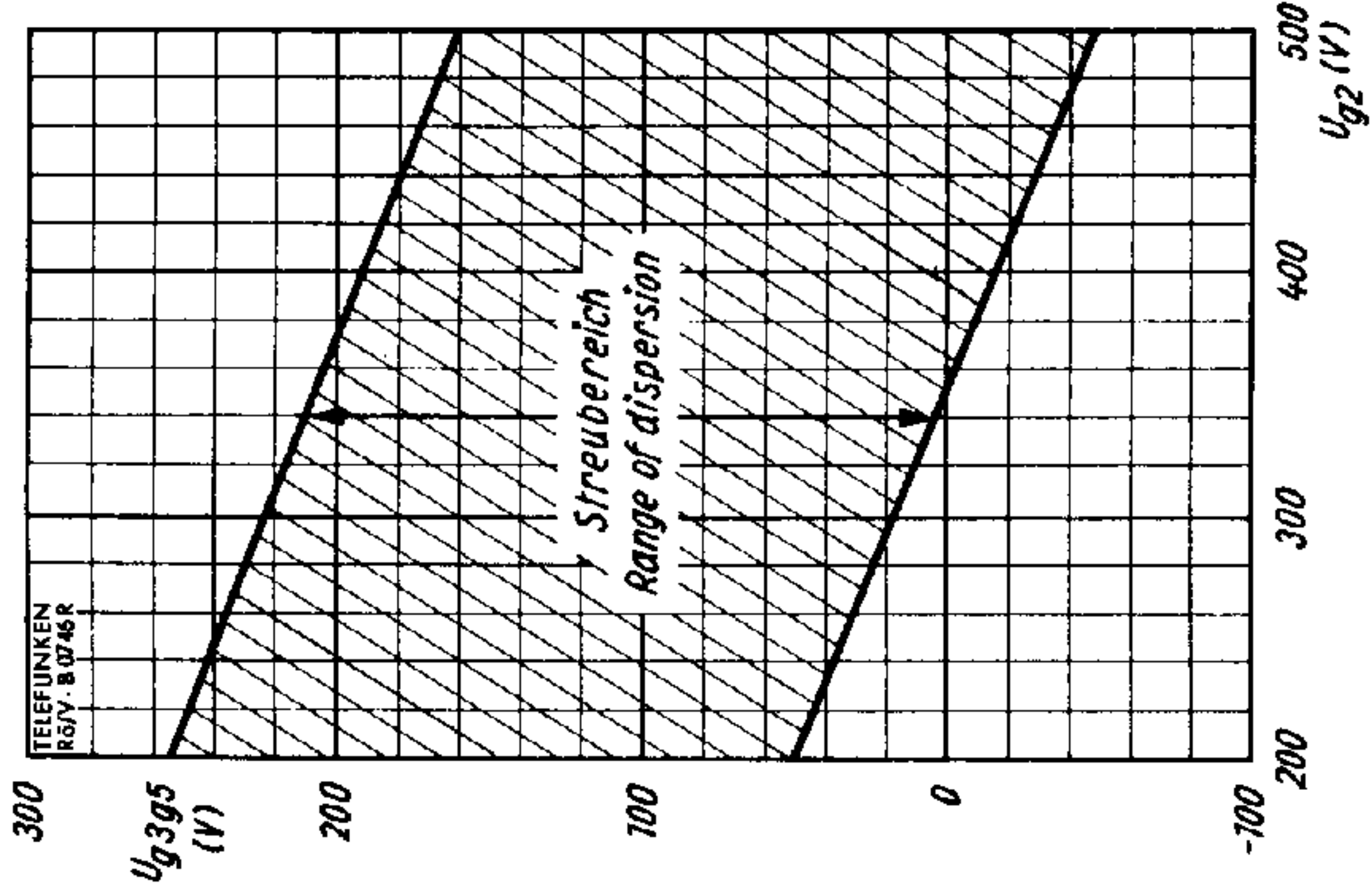


$I_s = f(U_{st})$
 $U_a = 12 \dots 17\text{ kV}$
 $U_{a2} = \text{Parameter}$
 fokussiert

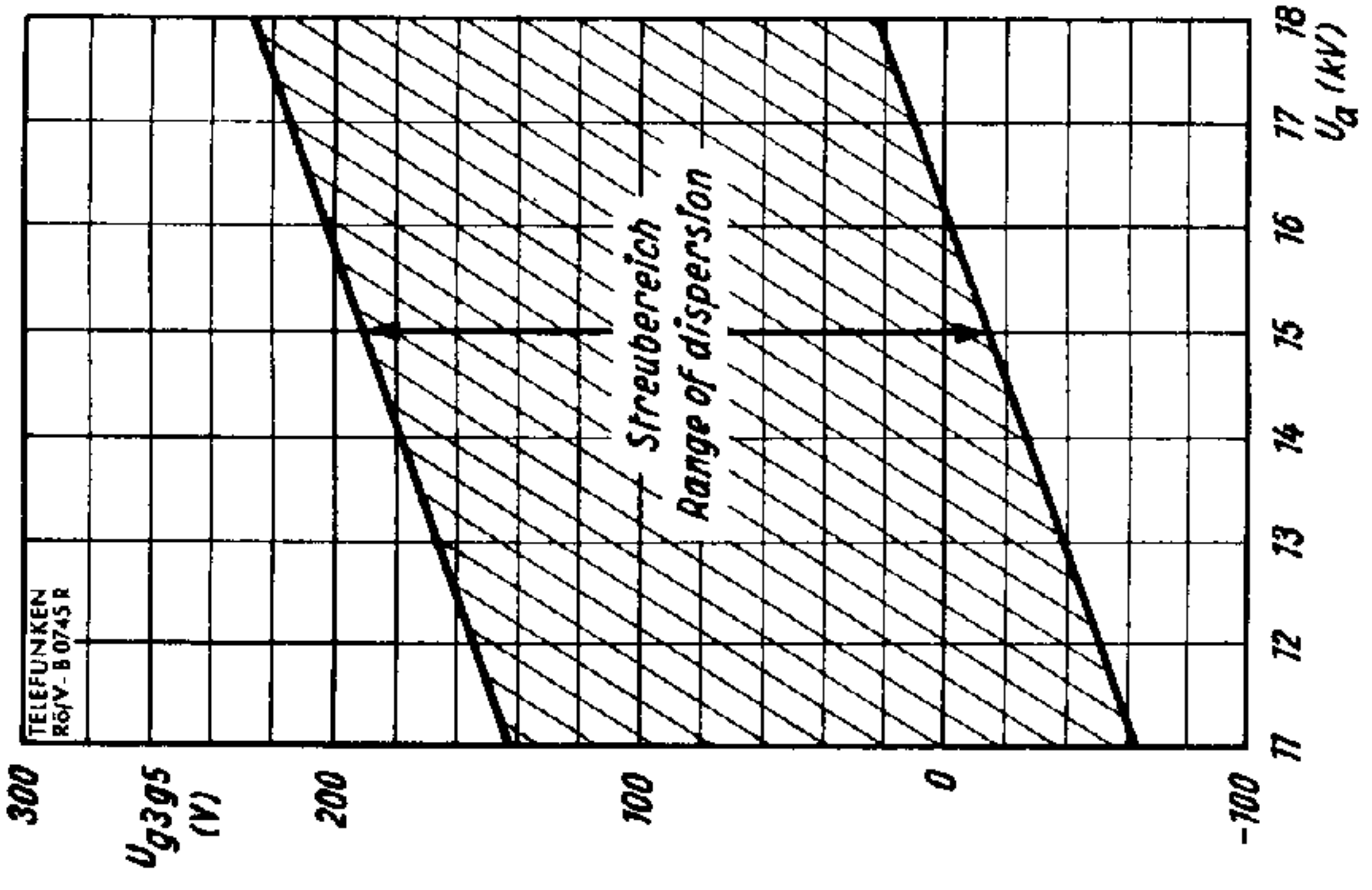




$U_{g3g5} = f(I_k)$
 $U_a = 15 \text{ kV}$
 $U_{g2} = 400 \text{ V}$
 fokussiert



$U_{g3g5} = f(U_{g2})$
 $U_a = 15 \text{ kV}$
 $I_k = 100 \mu\text{A}$
 fokussiert



$U_{g3g5} = f(U_a)$
 $U_{g2} = 400 \text{ V}$
 $I_k = 100 \mu\text{A}$
 fokussiert

